

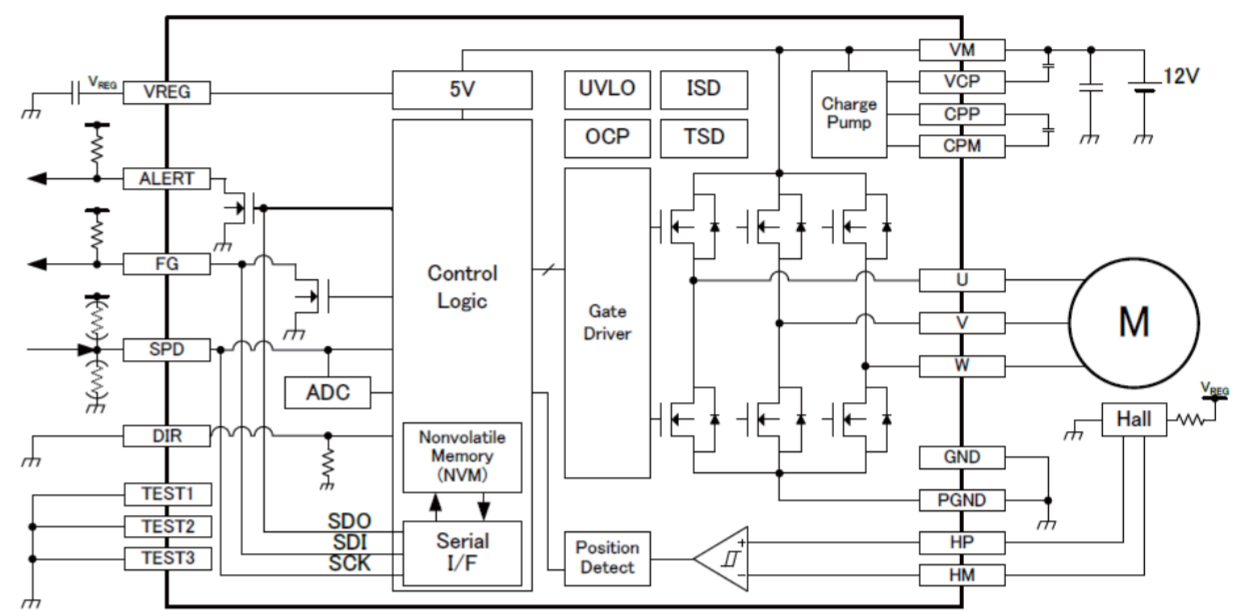
TC78B025FTG

18V / 3.5A单霍尔正弦波三相直流无刷驱动

客户价值定位

- 单霍尔正弦波驱动或150度方波驱动
- 内置速度闭环控制功能
- 低导通电阻 $R_{on}(H+L) = 0.2\Omega$ (典型值)
- 集成非易失存储器
- 速度曲线控制
- 输出反馈参数设置

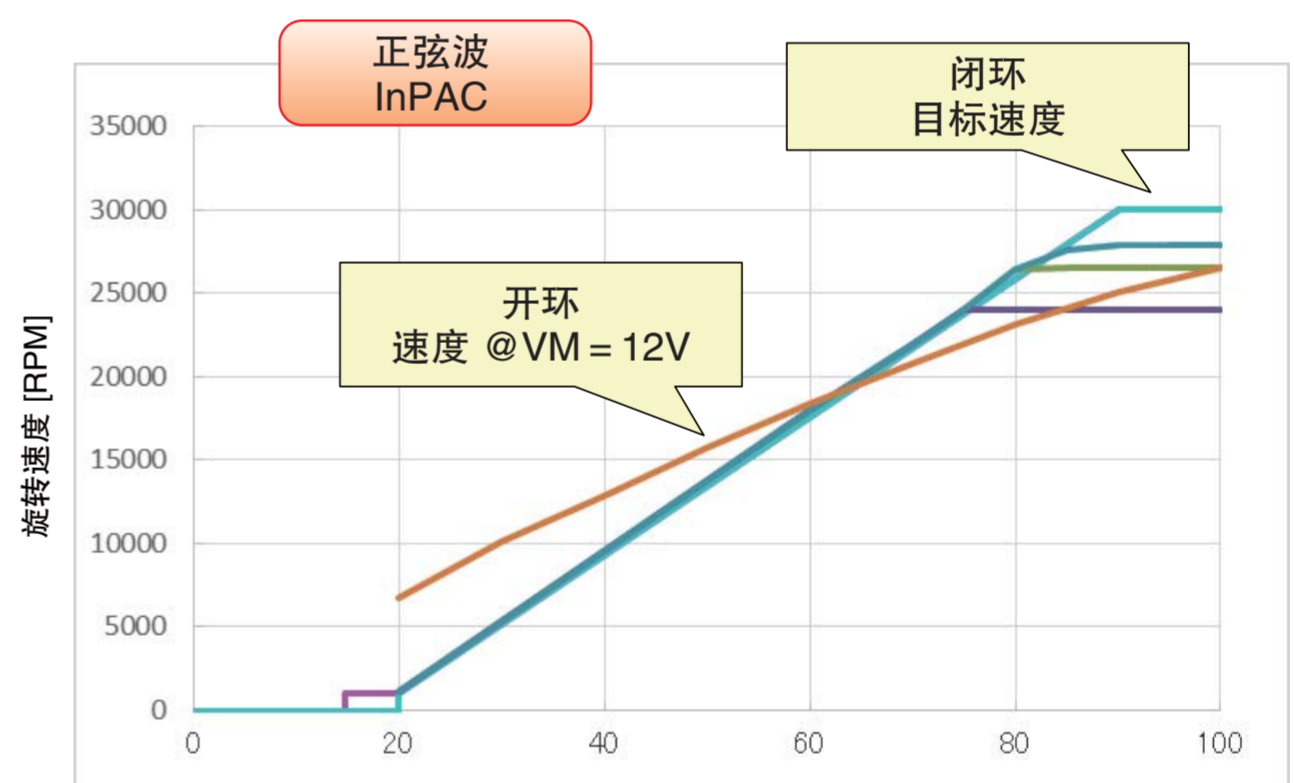
应用电路光举例



TC78B025FTG特点

- 支持速度闭环，且速度控制曲线可控
- 无需电流采样电阻，QFN26封装
- 自动超前角控制 (INPAC)

速度控制



闭环：速度占空比 [%]
开环：输出占空比 [%]

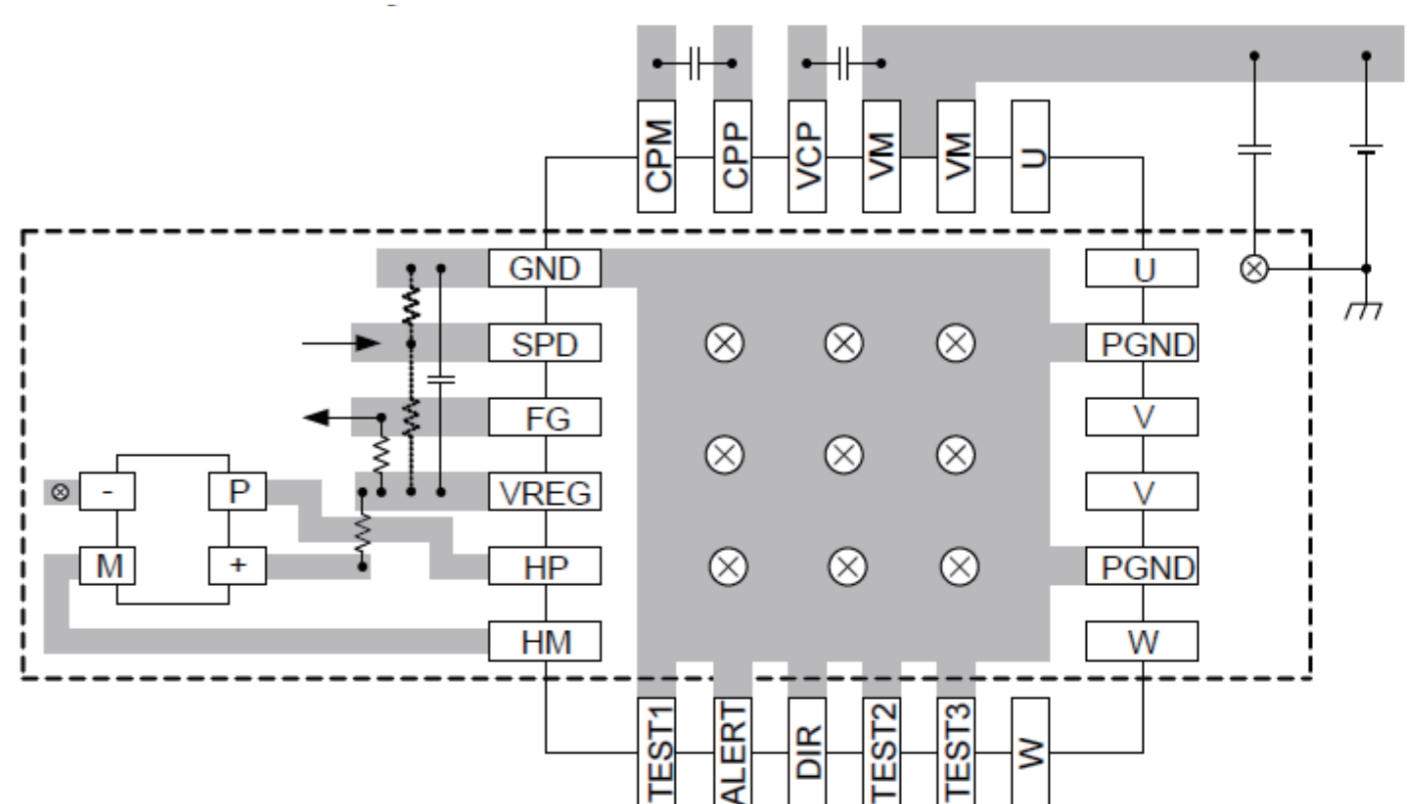
应用

- 服务器器风扇
- 高速风扇

TC78B025FTG (新产品)



PCB参考布线



以上信息如有变更恕不另行通知。

