

智能功率模块IPD Intelligent Power Device

直流无刷控制方案 (MCU+IPD)

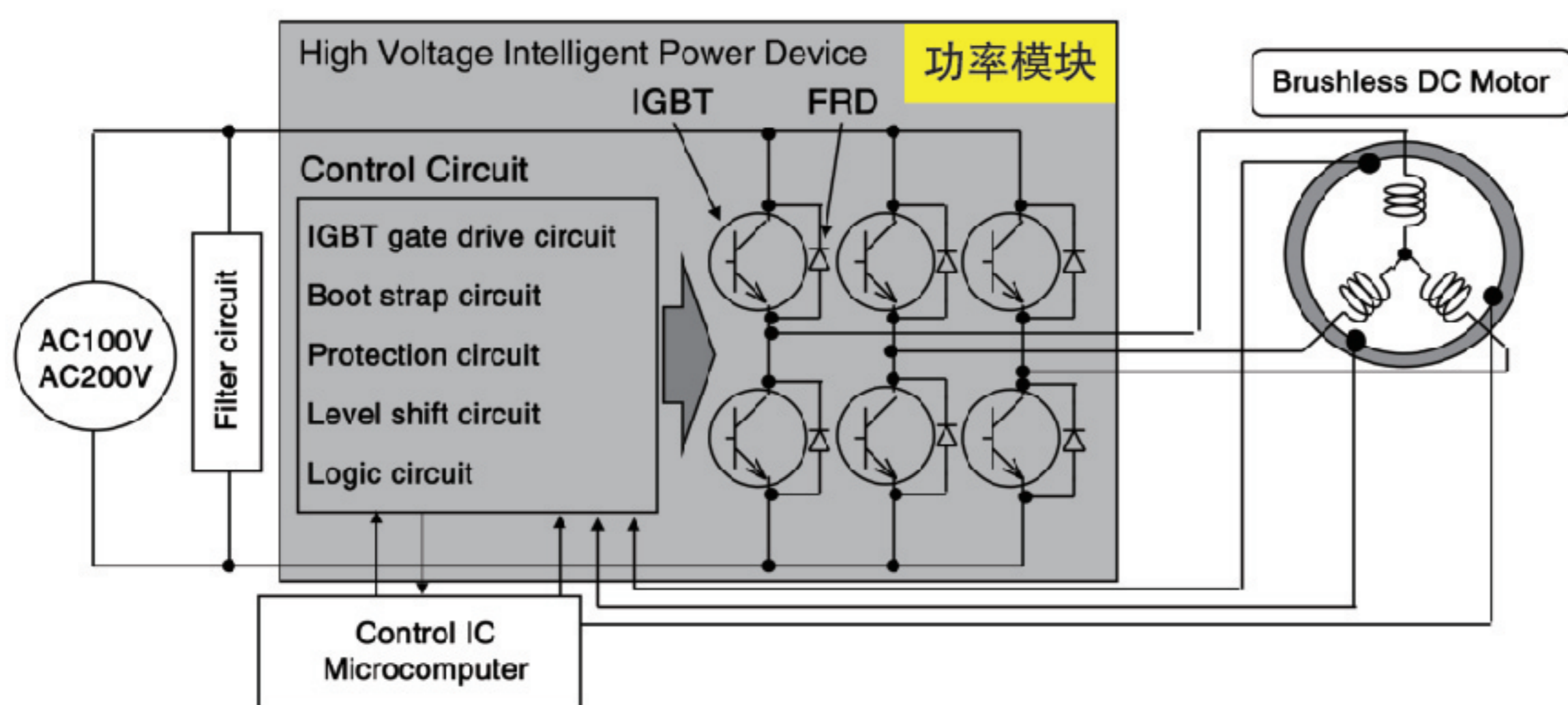
客户价值定位

- > 东芝提供了高集成度的智能模块，针对直流无刷的方案应用，并具备过流，过温，低电压的保护功能。
- > 目前，新品600V耐压，贴片封装，更加满足客户的需求。

市场趋势

- > 600V耐压，提升可靠性
- > 新品采用内置MOS，实现低损耗
- > 贴片封装，提高产能

系统框图



产品线

等级	器件型号	保护功能			封装
		OC	OT	UV	
500V 1A	TPD4123K	✓	✓	✓	DIP26 
	TPD4123AK	-	✓	✓	
500V 2A	TPD4144K	✓	✓	✓	
	TPD4144AK	-	✓	✓	
500V 3A	TPD4135K	✓	✓	✓	
	TPD4135AK	-	✓	✓	
600V 0.7A	TPD4152K/F*	✓	✓	✓	DIP26 HSSOP31 
600V 2.5A	TPD4204F*	✓	✓	✓	SOP30 
600V 5A	TPD4207F*	✓	✓	✓	

新产品



微博



微信