

# Neutrino TC9560

## 用于车载网络的以太网AVB桥接芯片

### 应用

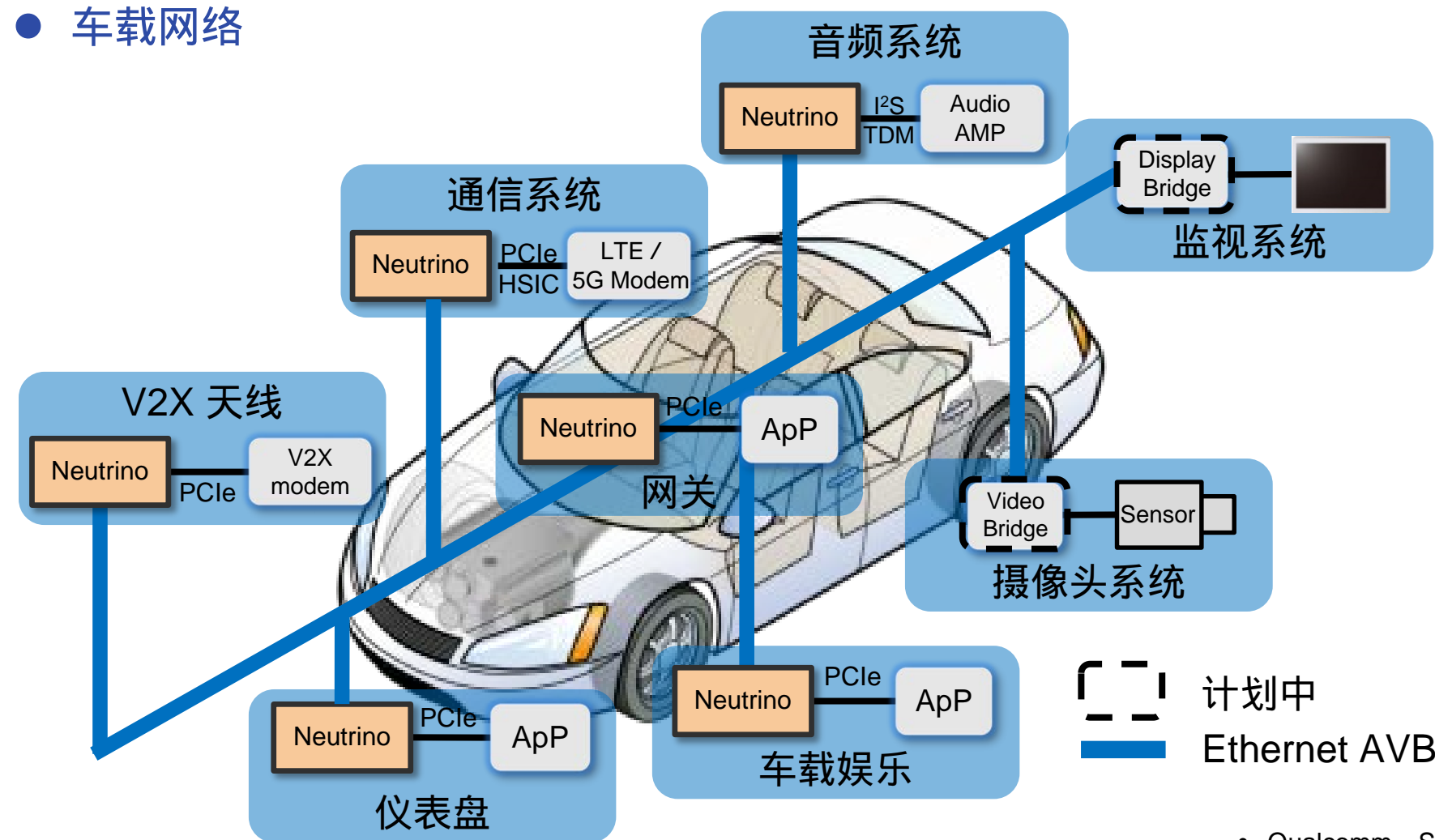
- 车载娱乐系统



- 车载通信



- 车载网络



### 市场趋势

- 以太网AVB已经成为车载网络的标准
- 越来越多的车辆将实现互联和网络化

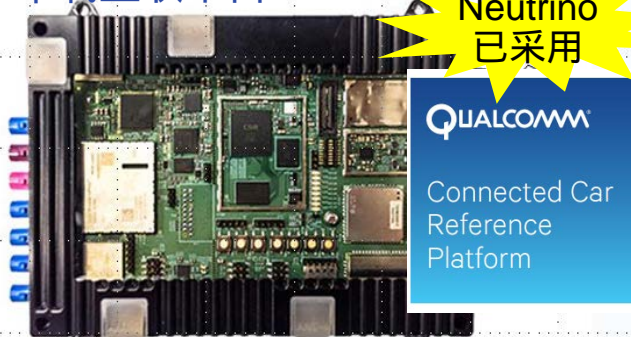
### 主要技术特性

- 将PCIe或HSIC转换成以太网AVB
- 支持音视频以及各种数据传输
- 为基带芯片和应用处理器提供接口
- 车载认证：AECQ-100 Grade 3
- TC9560XBG 已于 2017年9月正式量产

### 与高通的合作Qualcomm® Snapdragon™ 820A

截至目前总共5个高通平台采用了 Neutrino的设计。Neutrino已经同 QCT的平台一起广为熟悉。

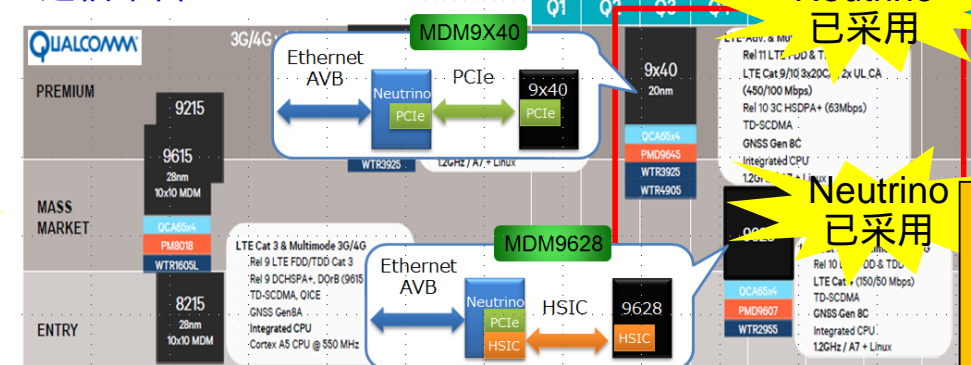
#### 车载互联平台



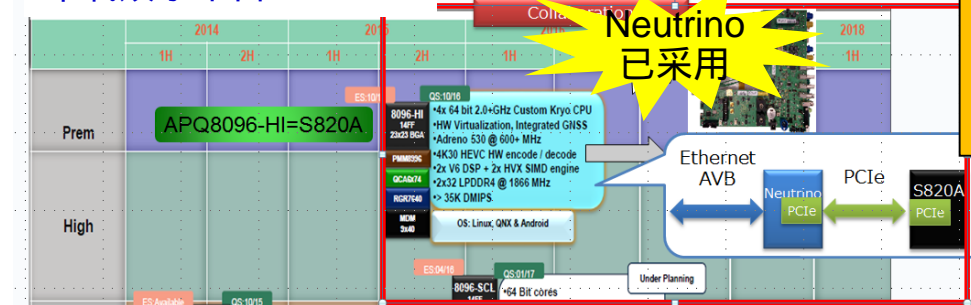
#### 自动驾驶平台

多处理器融合方案  
Neutrino用于网络连接

#### 通信平台



#### 车载娱乐平台



下一代产品 计划中

● Qualcomm, Snapdragon是高通公司在美国和其他国家的注册商标。  
● \* PCIe是PCI-SIG的注册商标。