

IGBT预驱动芯片（光隔离类型）

TB9150FNG

用于车内电机驱动的IGBT预驱。

POINT
1

光隔离类型

POINT
2

减少周边设备需求

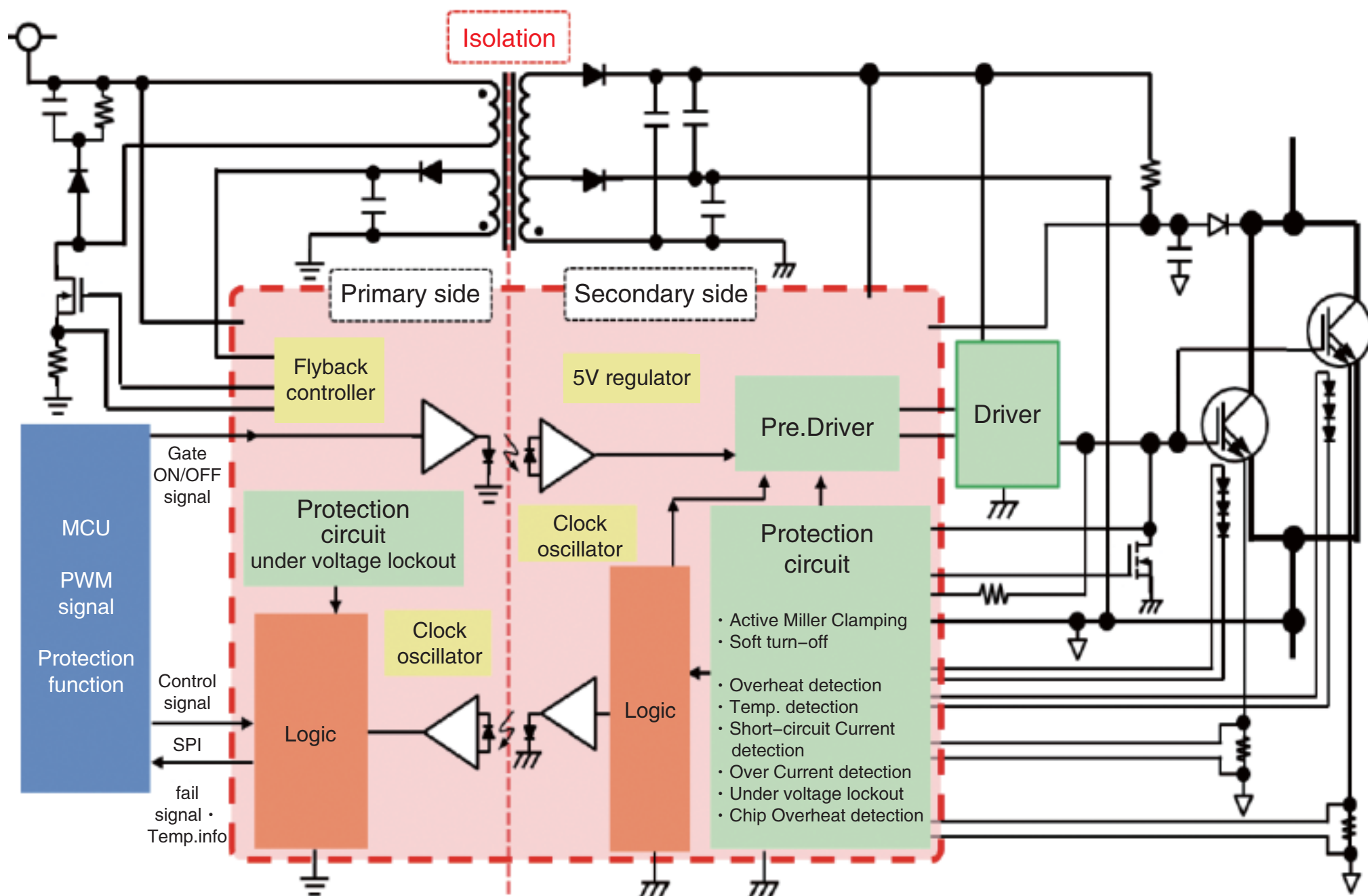
POINT
3

有效降低布板面积

特性

- 内置光隔离，COC结构
- 高可靠性LED，高隔离性能，高噪声容忍度，小型化封装
- 米勒钳位功能
- 内置“Fly-Back”功能，内置SPI总线
- 内置多种检测电路

TB9150FNG的系统框图



应用领域

- HEV / EV主控电机

