

# 高效逆变器方案 (东芝A-SRB™ & AFE IC技术)

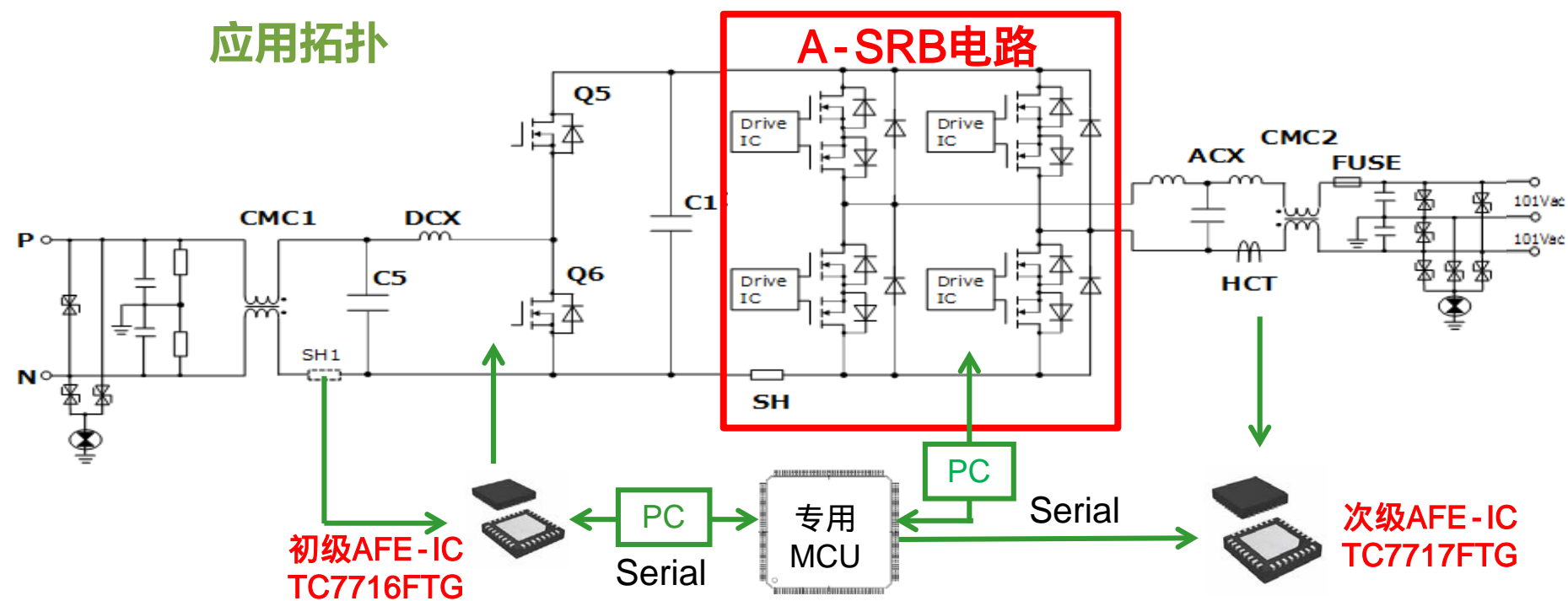
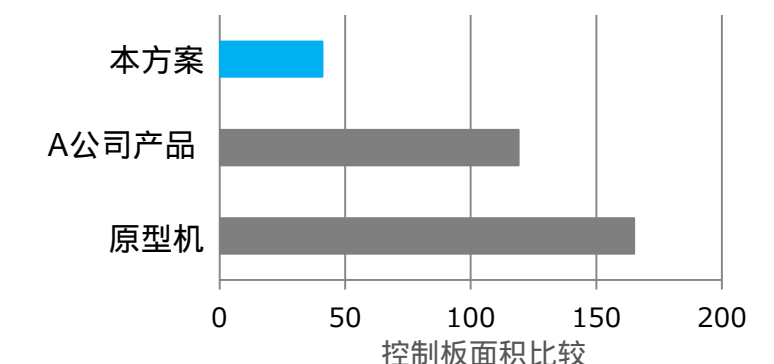
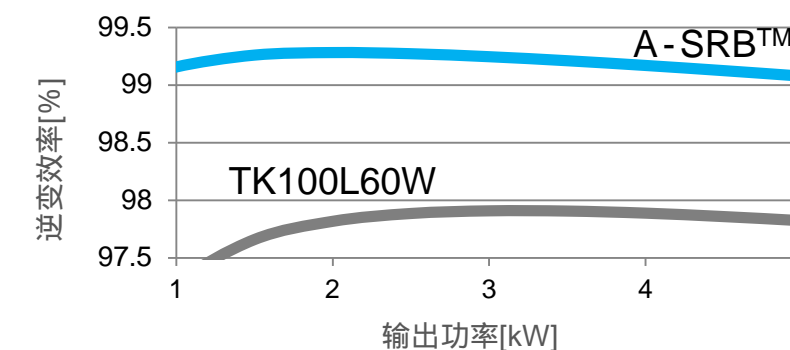
东芝特有的A-SRB技术，大大降低了MOSFET的开关损耗，使得逆变器即使工作在较高的开关频率时也能实现较高的转换效率，为逆变器的高效化、小型化作出贡献。

## 优势

- POINT 1 高效率逆变**  
采用东芝特有的A-SRB™电路技术，极大地减低了功率器件的开关损耗，逆变效率最高可达99%以上，有利于提高开关频率并保持高效。
- POINT 2 节省空间、降低成本**  
逆变部分：提高开关频率，缩小输出滤波器体积，降低滤波器成本  
控制部分：采用集成电路取代大部份的分立器件，能够使控制电路的空间大幅度的减少70%、元件数量大幅减少90%。
- POINT 3 简易设计**  
电路集成化，在设计以至组装上不需要繁复的调试及校正工序。

## 关键技术

- **A-SRB™电路技术**  
开关损耗大幅消减SJ MOS管达到碳化硅MOS管效果
- **光伏逆变器用控制电路**  
模拟量检测和控制的高集成化、小型化，从而简化设计、提高功率密度



## 逆变效率VS开关频率

