

## 东芝高效节能功率MOSFET ( U-MOS -H , U-MOS -H , DTMOS )

### 客户价值定位

- 东芝电子元件及存储装置株式会社提供高性能MOSFET，具备高速、低损耗、低导通电阻等功能
- 封装及耐压范围广，可以满足您各种的应用需求

#### ◆ 绿色节能

MOSFET的沟道工艺及超级节工艺使我们的产品可以提供更低的导通电阻和更高的开关速度性能

#### ◆ 节省空间

我们使用最新的芯片封装技术在保证低导通电阻及高效率的基础上降低产品空间

#### ◆ 应用广泛

我们功率MOSFET提供30V到800V范围内多种组合的耐压产品，可以满足您各种应用

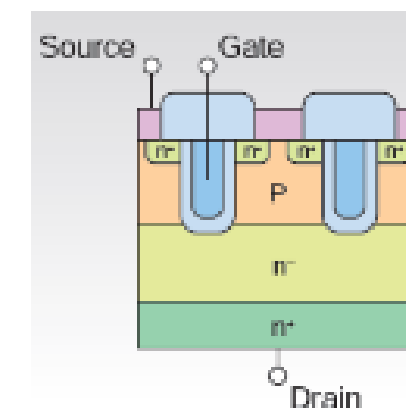
### 市场趋势

- 栅极的垂直沟道型结构可以提高集成密度，降低导通电阻

### 技术 / 特点

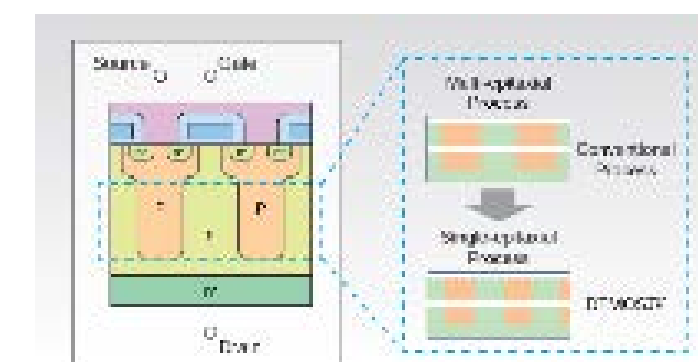
#### ◆ 沟道工艺 ( U-MOS -H , U-MOS -H )

栅极的垂直沟道U型结构可以提高集成密度，降低导通电阻。



#### ◆ 超级结工艺 ( DTMOS )

P层的垂直构造工艺使得东芝DTMOS第IV代系列产品可以在拥有高耐压的同时保持低导通电阻的性能。通过应用单层外延的工艺技术，DTMOS第IV代可以实现高性能、高效率，这主要得益于它精简的几何构造及生产过程。



## 东芝高可靠性，节能，省空间的光电产品 (光耦，光继电器)

### 客户价值定位

- 东芝电子元件及存储装置株式会社提供高可靠性，低功耗的光耦
- 它们节省空间，价格低廉，对于需要安全与环保的应用，是理想选择

#### ◆ 使用寿命长

新的LED技术，使得我们的光耦得以满足多种技术条件，如具备使用寿命长，可靠性高，以及能够在高温条件下使用的特点

#### ◆ 功耗低

低功耗的设计技术使得我们的光耦更节能

#### ◆ 封装小

我们的光耦可以贴装在PCB板的背面，为设计者节约空间

### 市场趋势

- 高可靠性，低功耗，性价比高必将成为主流

### 技术 / 特点

