

东芝高压MOSFET

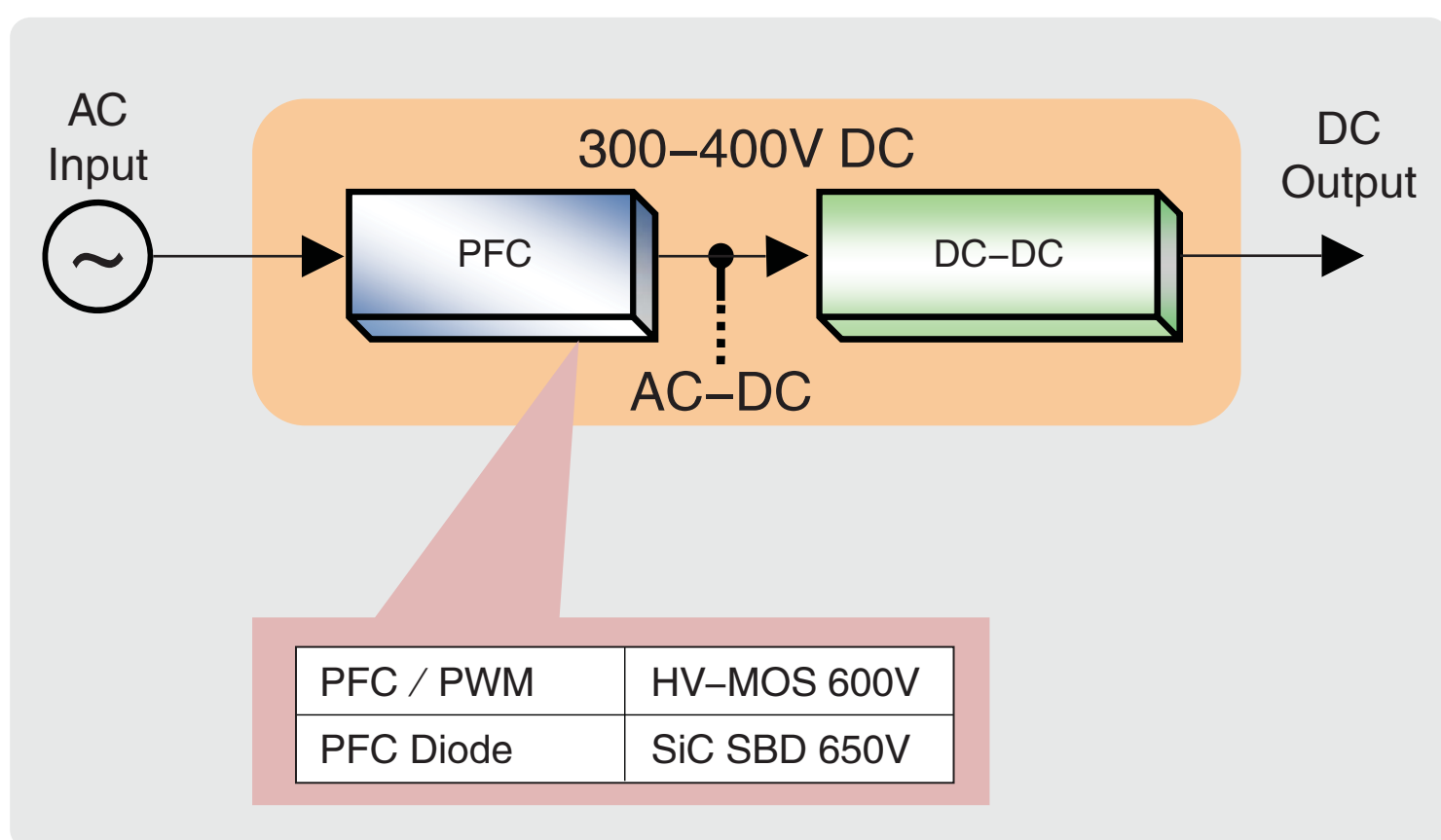
超级结工艺 (Super-Junction)
(DTMOSIV, DTMOSV)

高效电源的首选：东芝高压MOSFET适合于广泛的应用

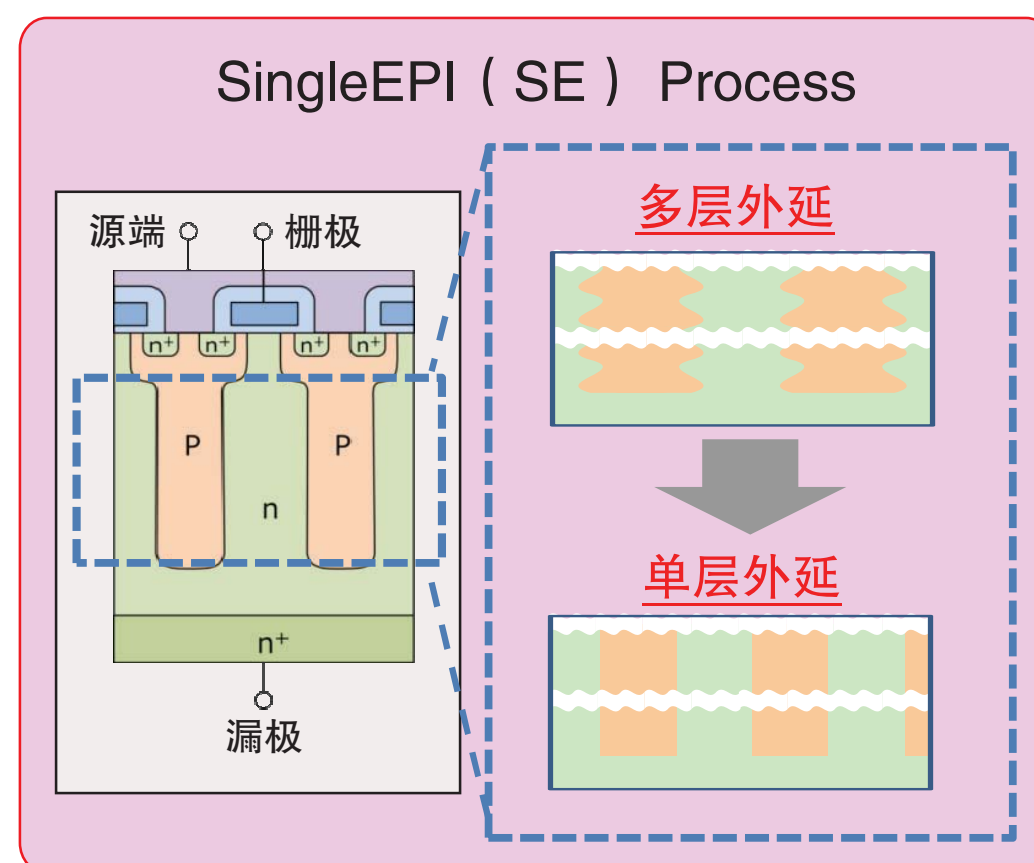
客户价值定位

- 东芝提供高性能MOSFET，具备高速，低损耗，低导通电阻等功能。
- 多种封装及耐压范围广，可以满足您各种的应用需求。

AC-DC示意图



超级结MOSFET (Super-Junction)
单层外延工艺



市场趋势

- 采用单层外延的超级结工艺，降低导通电阻，提高生产率

开发日程

- 已经批量生产

技术 / 特点

- 单层外延与东芝前代的多层外延工艺相比，Ron·A降低超过30%
- 高温下具有更低的导通电阻
- 更高的生产率

