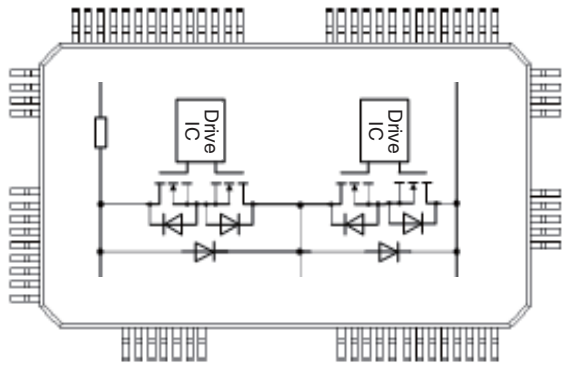


微型光伏逆变器应用方案

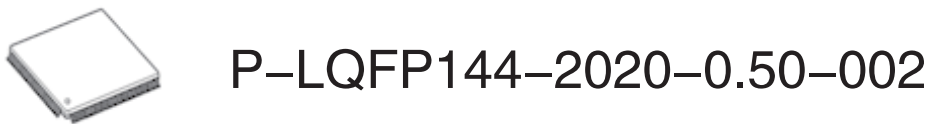
东芝A-SRB™ & AFE IC技术

方案构成

- 东芝特有技术A-SRB™模块: T1JM4F × 2pcs



- 光伏逆变器专用MCU: TMPM461F10FG



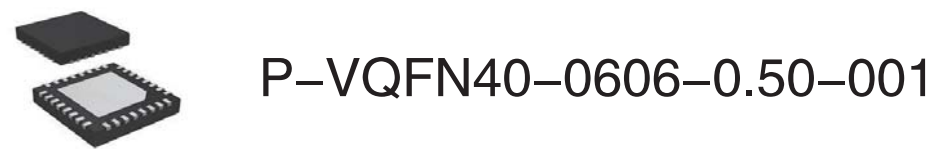
- 光伏专用MCU协处理器: T5DK1



- 高集成度直流端检测及控制电路: TC7716FTG



- 高集成度交流端检测及控制电路: TC7717FTG



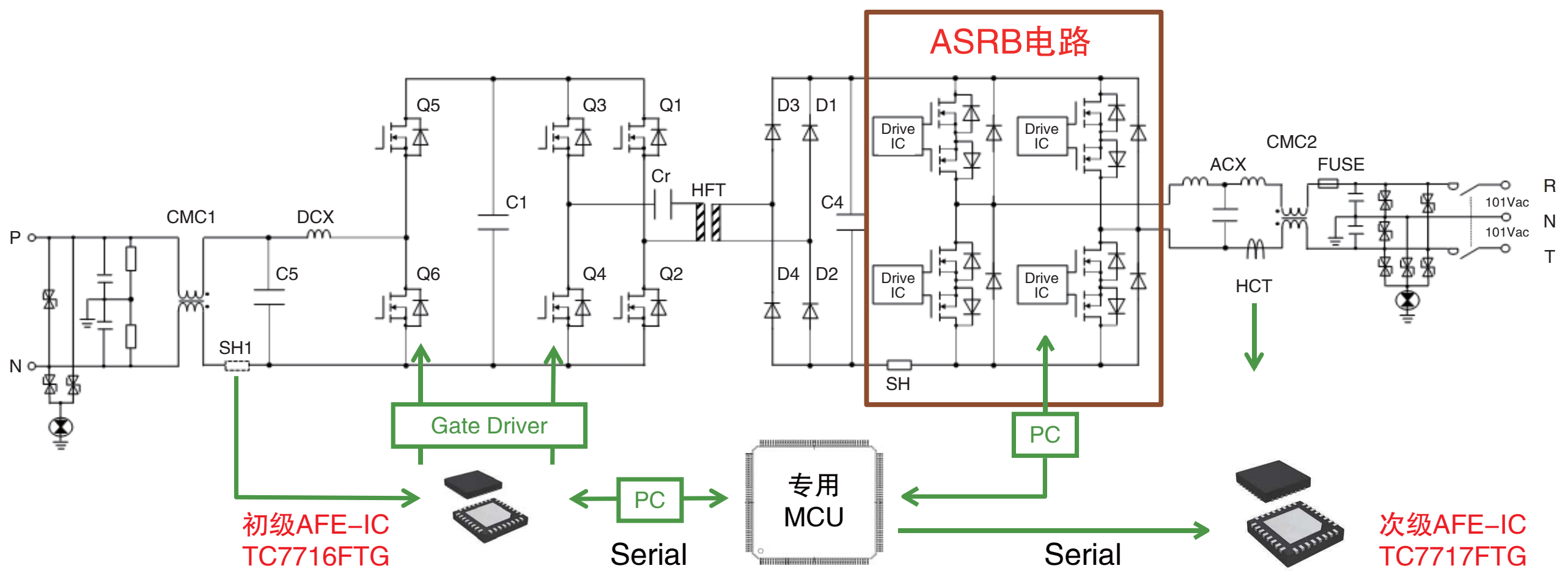
- 业界最低导通阻抗的LVMOS: TPH4R50ANH



- 高性能光耦: TLP2361



系统拓扑图



参考样板

