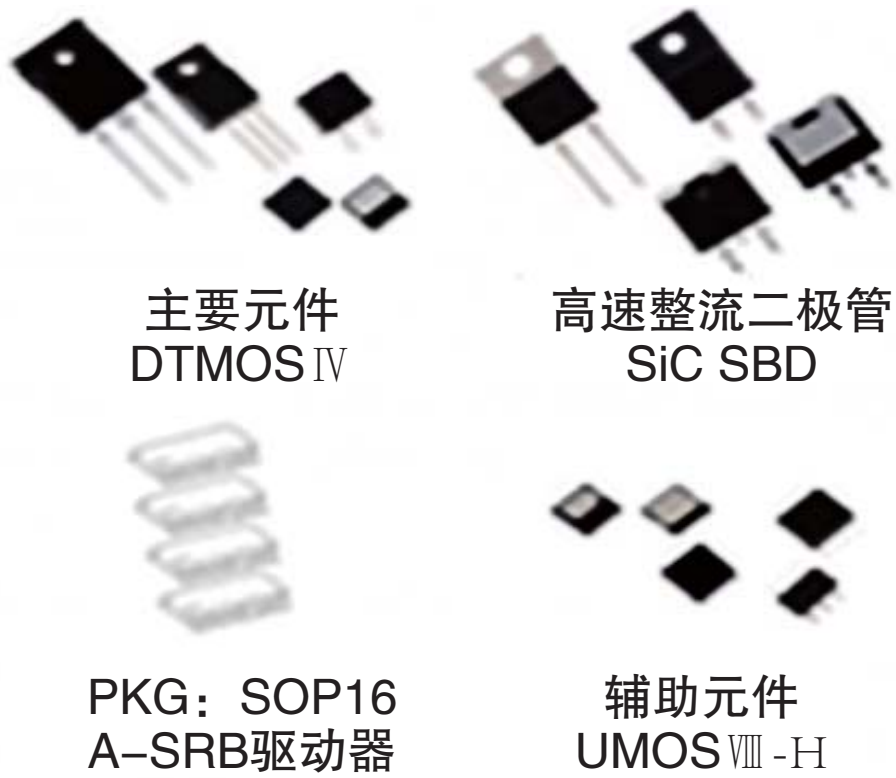


组串式光伏逆变器应用方案

东芝A-SRB™ & AFE IC技术

方案构成

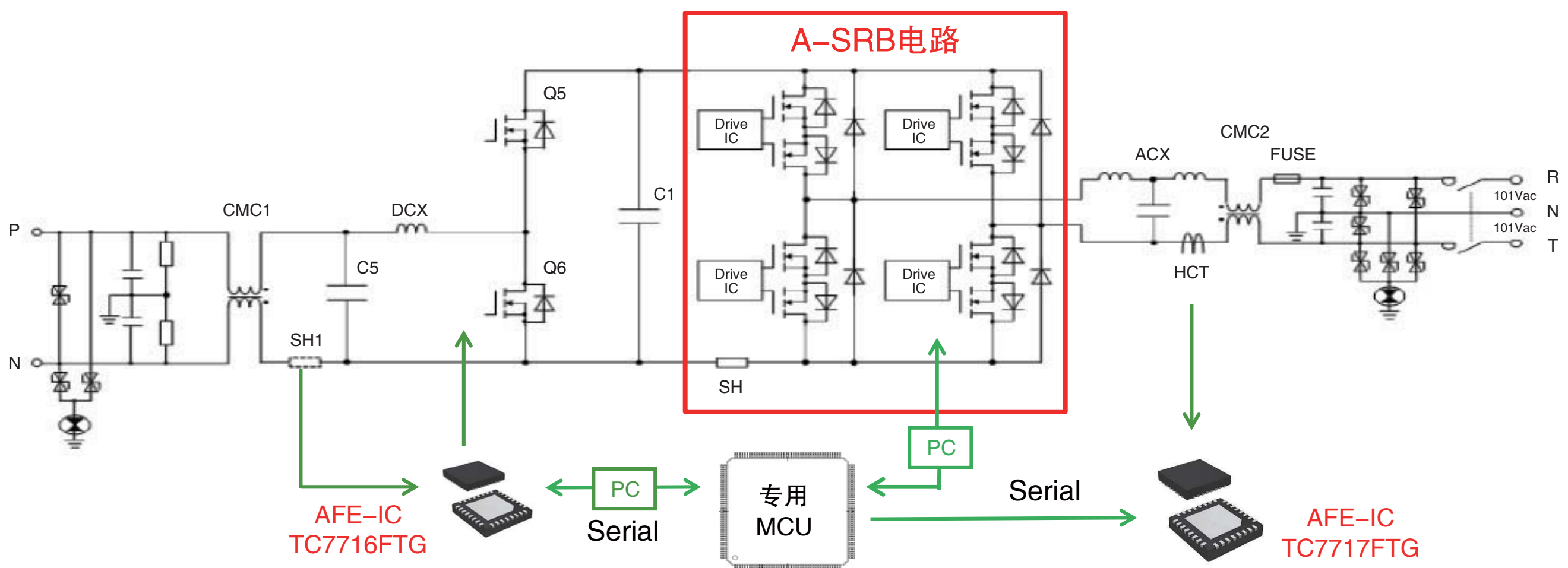
● 东芝特有技术A-SRB™套件



	功率等级	DTMOS	LVMOS	SBD	驱动电路
Kit 1	2 ~ 6kW	TK100L60W	TPH1R306PL	TRS12E65C	T1HZ1F
		600V / 100A / 18mΩ	60V / 100A / 1.3mΩ	650V / 12A / 1.7V	
Kit 2	2 ~ 4kW	TK62N60W	TPH1R306PL	TRS12E65C	T1HZ1F
		600V / 61.8A / 40mΩ	60V / 100A / 1.3mΩ	650V / 12A / 1.7V	
Kit 3	1 ~ 1.6kW	TK39N60W	TPH1R306PL	TRS6E65F	T1HZ1F
		600V / 38.8A / 65mΩ	60V / 100A / 1.3mΩ	650V / 6A / 1.6V	

- 光伏逆变器专用MCU: TPM461F10FG + T5DK1
- 高集成度直流端检测及控制电路: TC7716FTG
- 高集成度交流端检测及控制电路: TC7717FTG
- 业界最低导通阻抗的LVMOS
- 高性能光耦

系统拓扑图



参考样板

