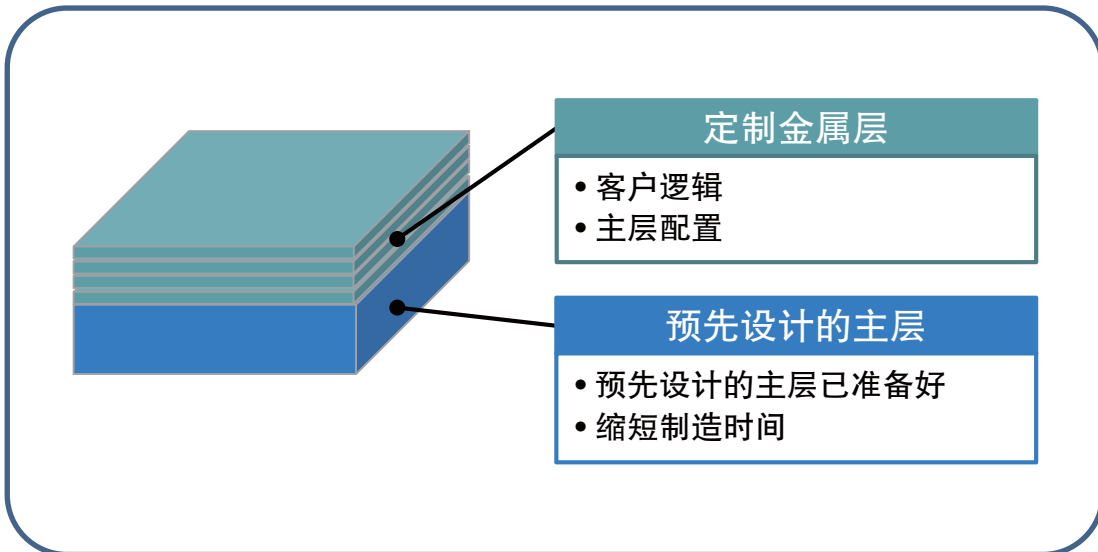


东芝快速适配结构阵列

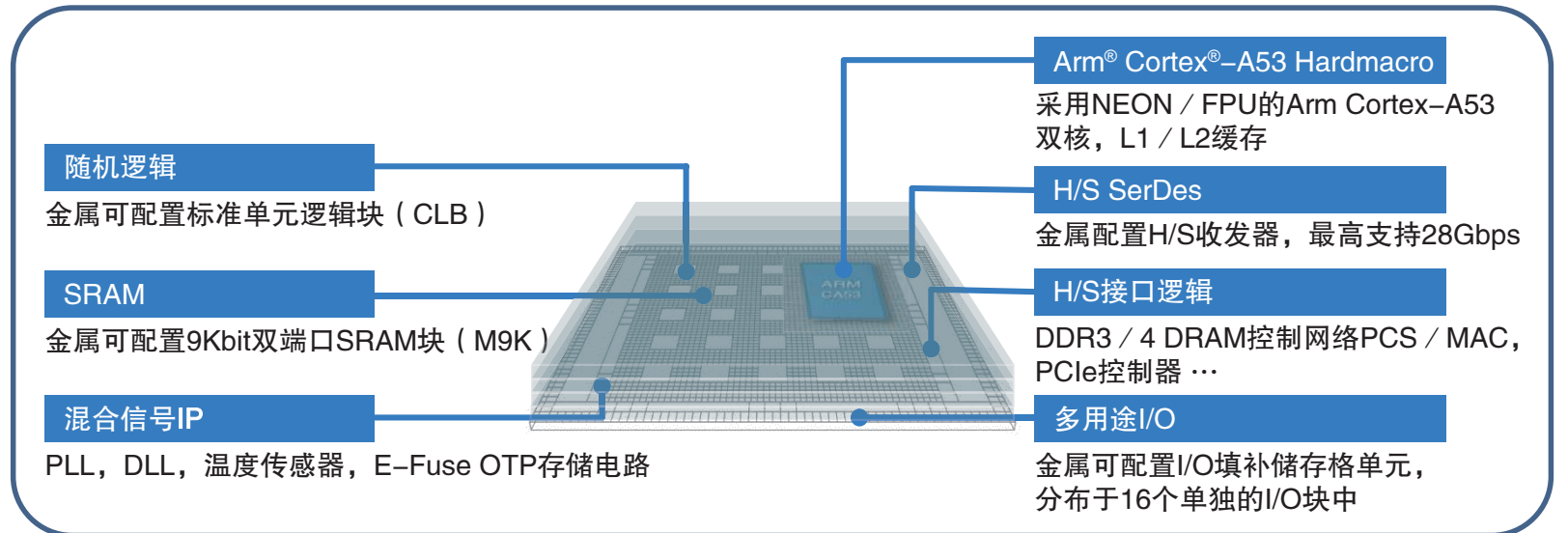
SoC定制开发平台

FFSA部件

仅使用四个金属层的单个产品配置

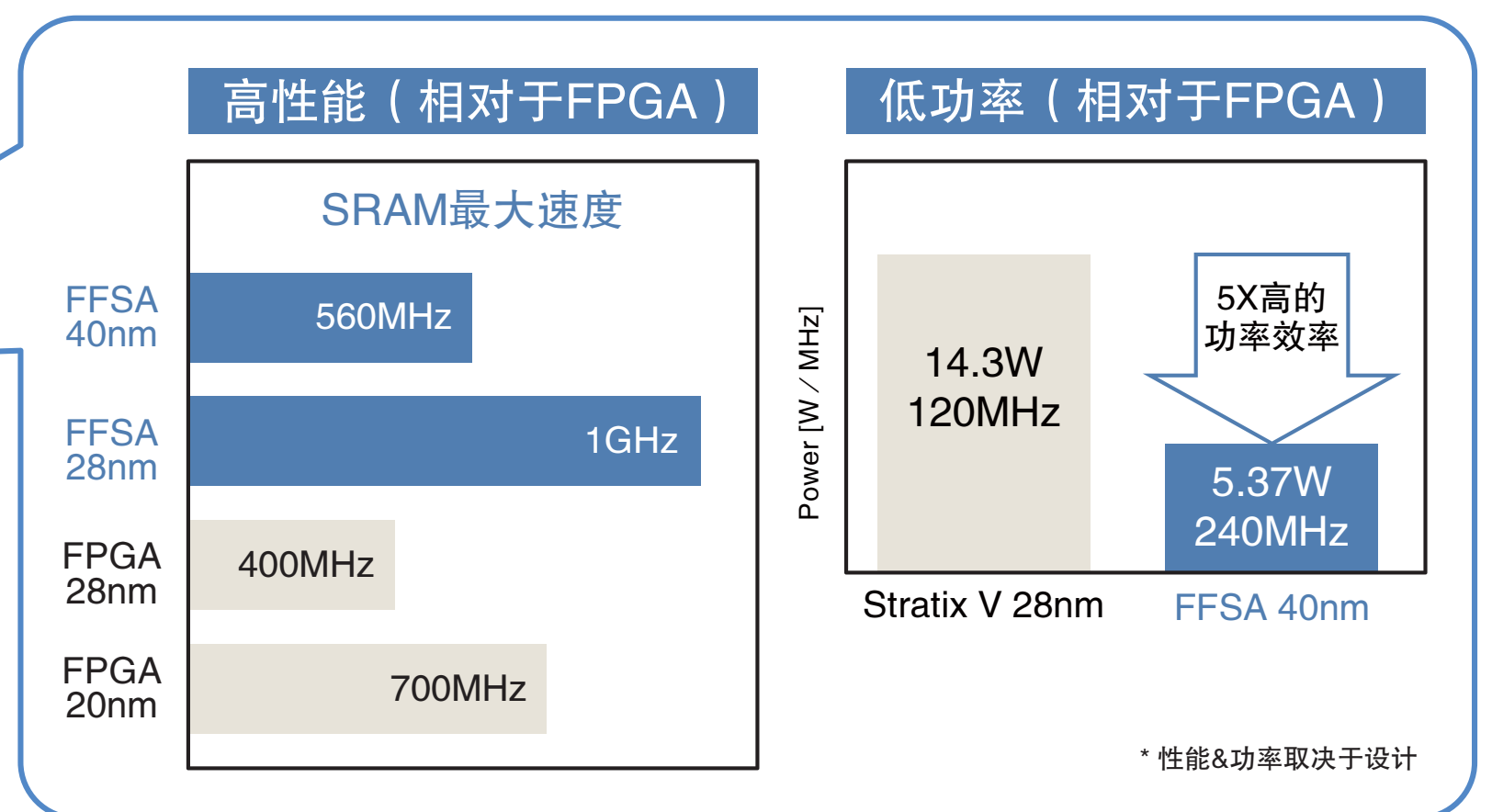
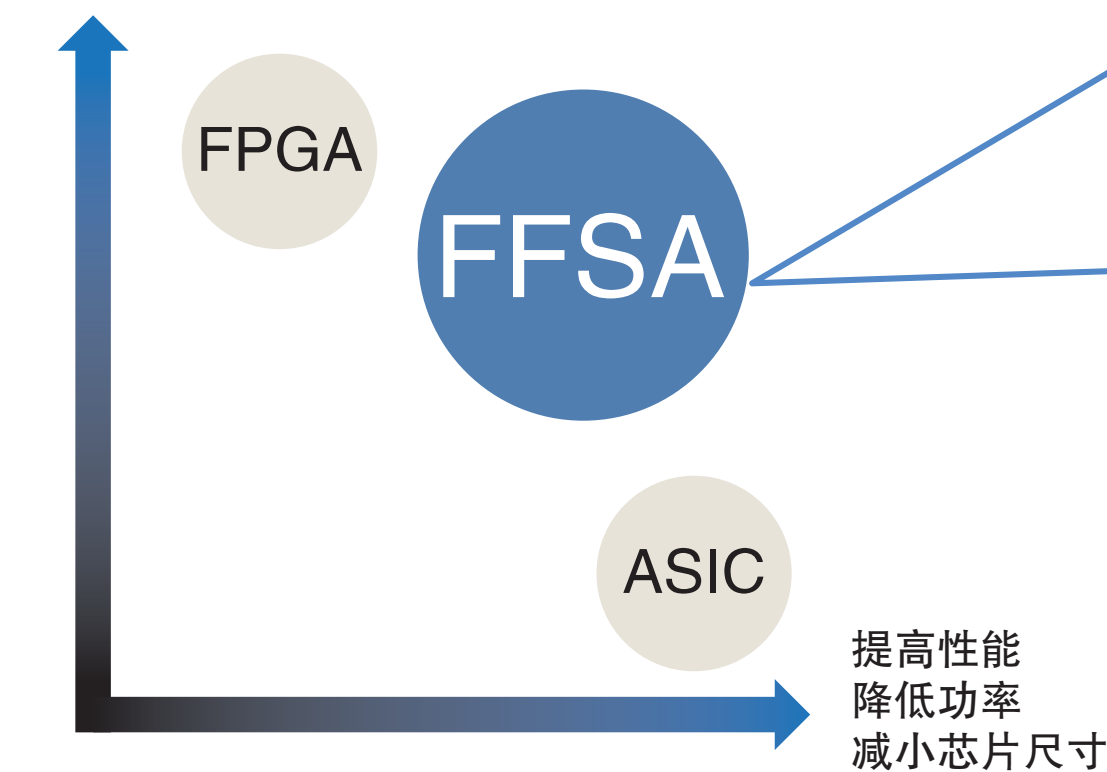


预先设计的主层



性价比优化解决方案

缩短上市时间
减少初始投资



成功故事

Shanghai Shannon System Enterprise SSD (上海宝存信息科技有限公司)

● 使用东芝FFSA的Shannon G5i eSSD



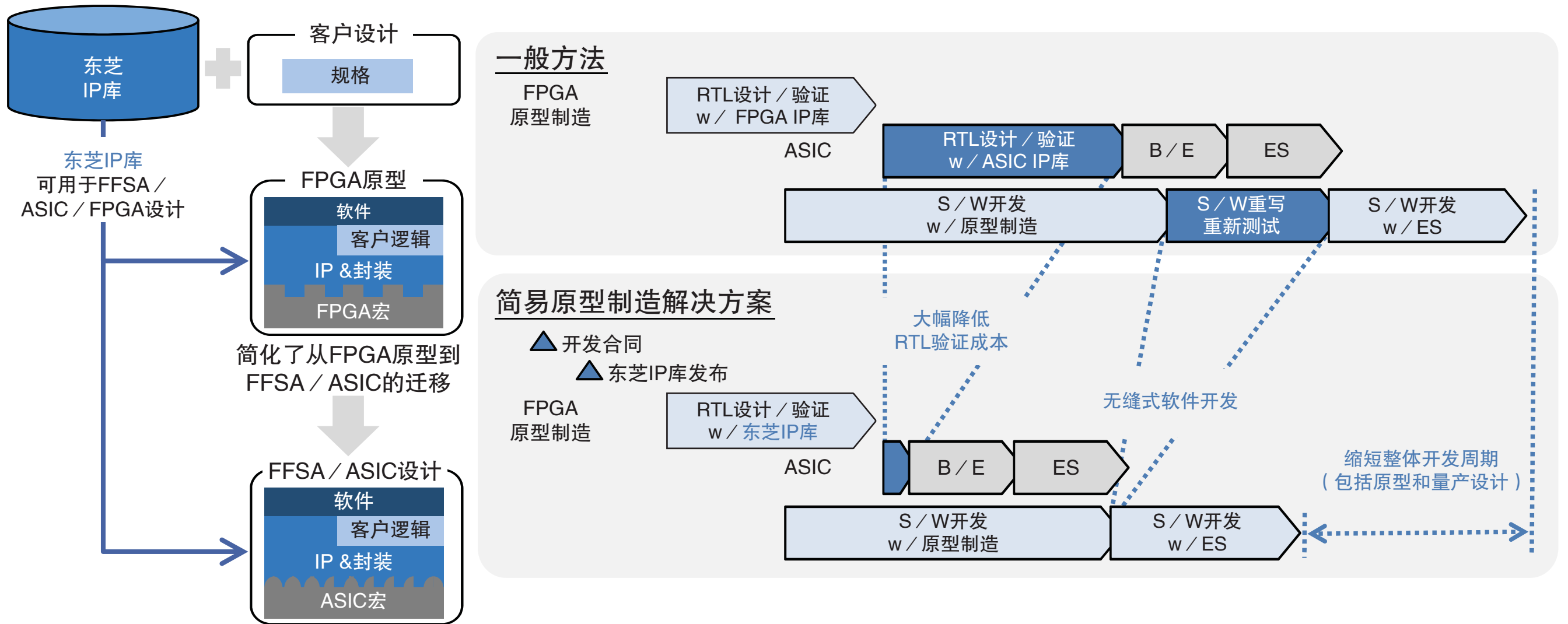
● 东芝FFSA和IP子系统协助客户产品的开发实现高性能、低功耗要求。

	使用FPGA的旧产品 (G4i)	使用FFSA的新产品 (G5i)
逻辑芯片尺寸	1.0	1 / 3
速度	1.0	1.5X
功率	1.0	0.5X
稳定性	常规	高



从FPGA到FFSA / ASIC的无缝并行设计

使用东芝IP库，简化了从原型到产品设计的迁移

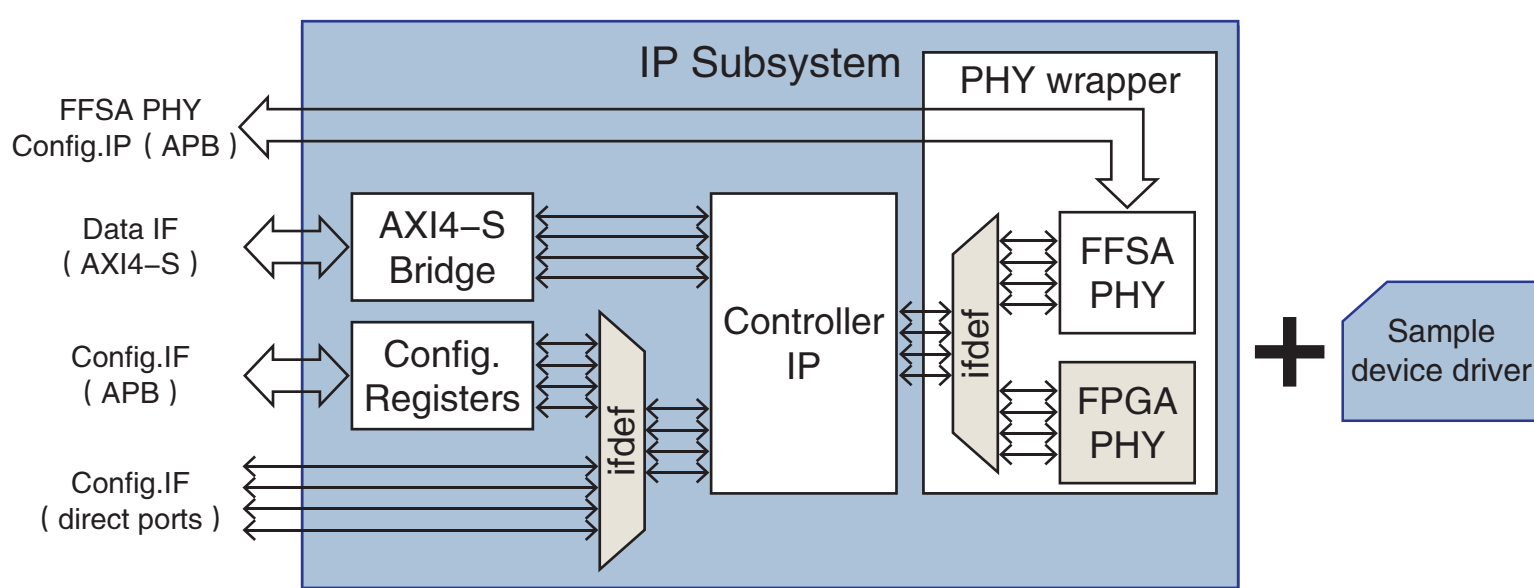


东芝IP库

东芝与IP联盟合作伙伴的一揽子解决方案

IP子系统

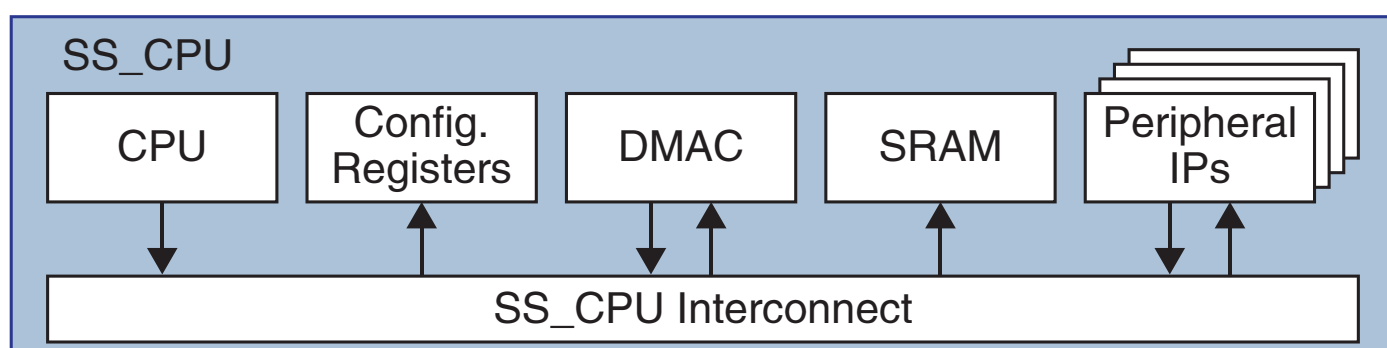
东芝提供成熟的第三方标准协议IP内核，以及结合SerDes电路进行预先验证的IP子系统。



CPU子系统

提供预先验证的硬件和软件

特点：Arm®内核 (CM4 / CR4 / CA53)，DMAC，SRAM，外围IP内核扩展的用户逻辑总线I/F



支持的IP产品阵容 (28nm工艺)

存储I/F	PCI Express
SAS2 TC (Gear 3)	PCIe G2 / 1 EP
SAS3 TC (Gear 4)	PCIe G2 / 1 RC
SATA G3 DC	PCIe G3 EP
NVMe控制器	PCIe G3 RC
NAND控制器	PCIe G4 EP
BCH	PCIe G4 RC
LDPC	

网络I/F	DRAM I/F
10G Base-R	DDR3L (-1866Mbps)
XAUI	DDR3 (-2133Mbps)
40G Ether (XLAUI)	DDR4 (-2666Mbps)
100G Ether (CAUI)	
10G Ether (RXAUI)	
三速以太网	
Interlaken	
JESD204B	
CPRI	
OBSAI	

视频I/F
Vx1 TX / RX

