

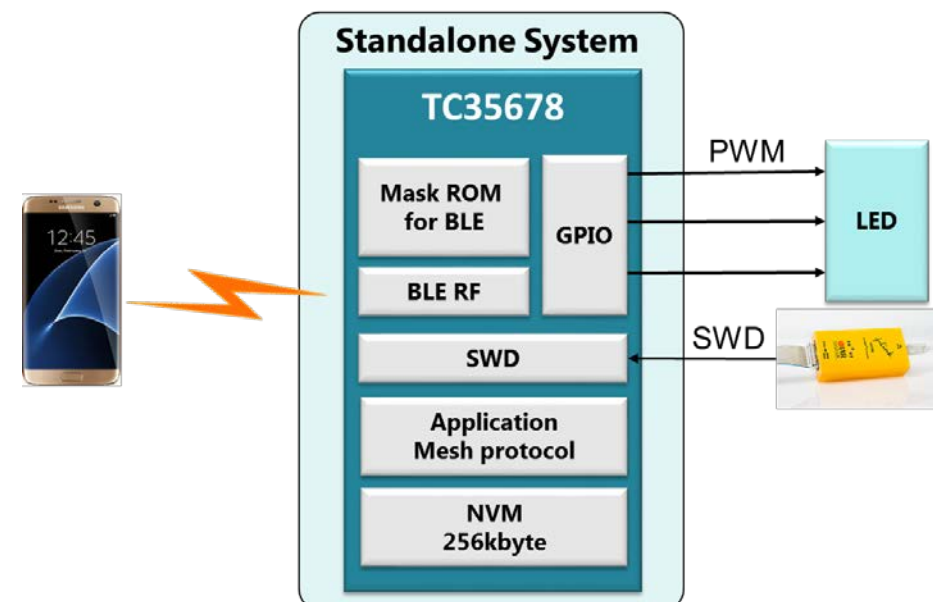
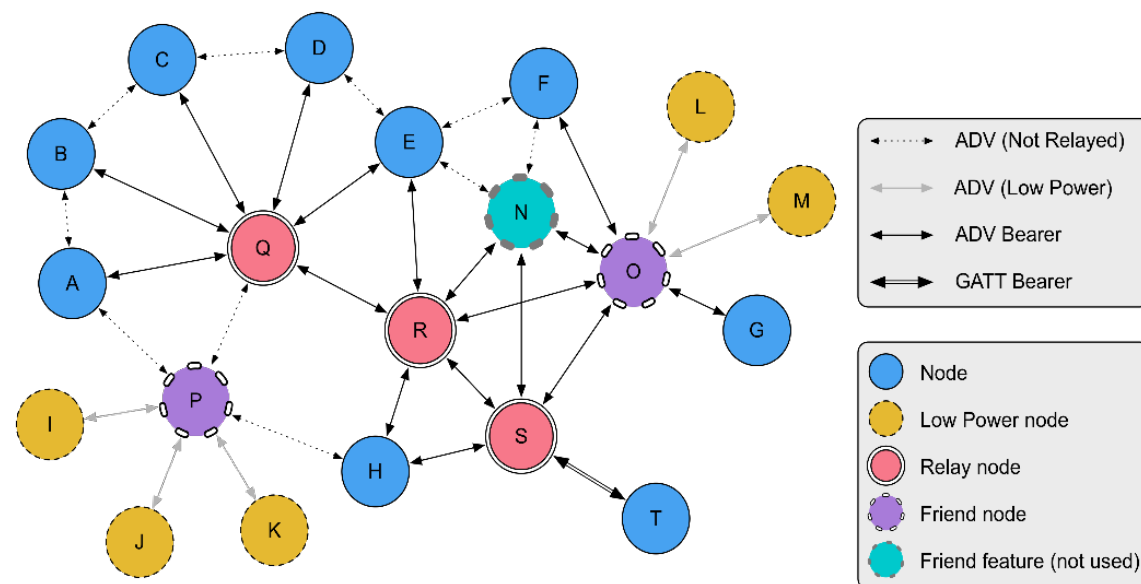
# 东芝低功耗蓝牙智能照明解决方案

TC35678 ( QFN60 / QFN40 ) & TC3567C ( QFN40 )  
TC35679 ( QFN40 ) & TC3567D ( QFN40 )

东芝低功耗智能解决方案是基于SIG mesh技术。

## 客户价值定位

- 长距离智能照明解决方案
- 低功耗智能传感器解决方案



## 市场趋势

- 低功耗蓝牙技术改善了物联网并赋予智能城市，智能工业和智能家庭更多功能。
- 物联网设备，特别是电池供电的手持设备，提出了更高的功耗要求。

## 开发日程

- TC35678 / 79 → 量产
- TC3567C / D → <ES> 可用，<CS> 2018 / Mar.

## 技术 / 特点

- 兼容蓝牙v4.2内核规范，支持SIG mesh组网技术。
- 支持蓝牙v4.2内核规范的新特征，数据包扩展和安全链接。
- 超低功耗 ( TX = 3.3mA @0dBm & RX = 3.3mA )
- 内置Arm® Cortex®-M0，支持SMD接口
- 接口：UART<2CH>，SP I & I²C<1CH>，10bit ADC<7CH ( QFN60 ) / 5CH ( QFN40 ) >，PWM<4CH>