

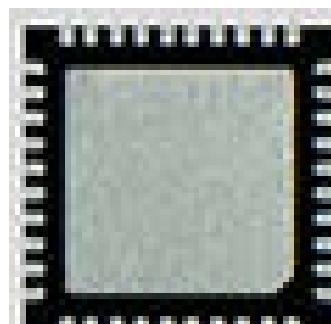
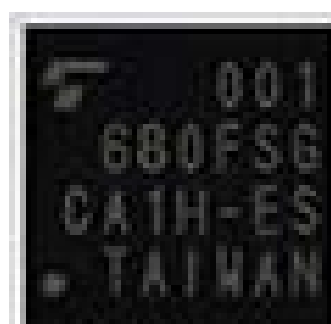
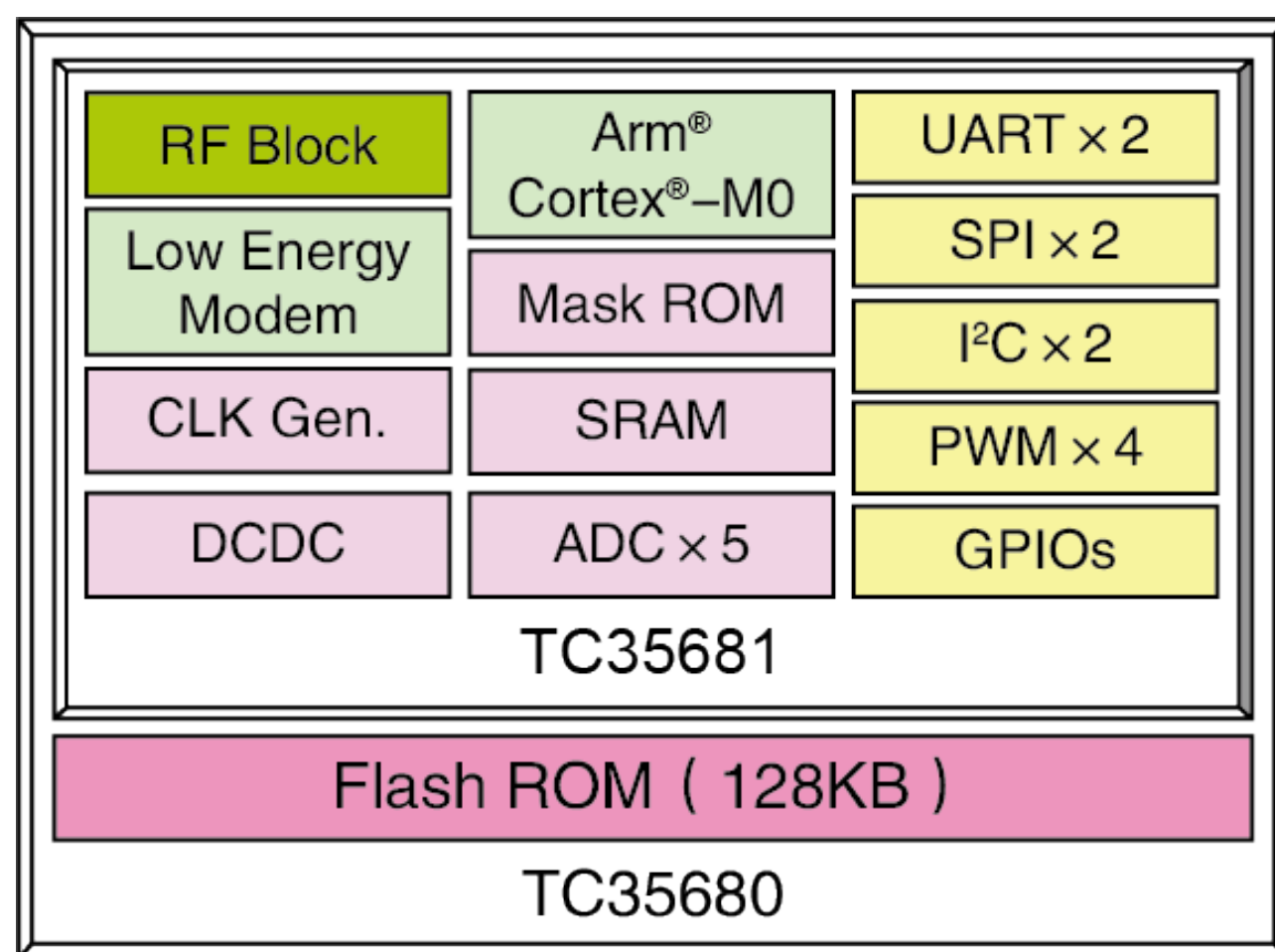
东芝蓝牙5 SoC解决方案

TC35680 (QFN40)
TC35681 (QFN40)

东芝蓝牙5实现了超远距离通信 (600m+)、实现了大数据吞吐2Mbps PHY
支持更广的工作温度范围 (-40°C至+125°C)

客户价值定位

- 超低功耗超远距离的低功耗蓝牙应用



市场趋势

- 低功耗蓝牙技术改善了物联网并赋予智能城市，智能工业和智能家庭更多功能。
- 物联网设备，特别是电池供电的手持设备，提出了更高的功耗要求。

开发日程

- TC35680 → ES可用
- TC35681 → ES可用

技术 / 特点

- 兼容蓝牙Ver.5内核规范
- 优秀的Link Budget以及超长距离通信 (600m+)
- 加强的数据吞吐量
- 峰值电流 6.0mA @TX 0dBm & 5.1mA @RX (1Mbps)
睡眠电流：<2.5uA (Advertise)
深度睡眠电流：50nA
- 接口：UART (Host I/F) 2ch, SPI 2ch, I²C 2ch, 12bit ADC,
PWM 4ch, SWD
- 工作温度：-40°C至+125°C
- 封装：QFN40 5.0 × 5.0 mm, 0.4mm pitch