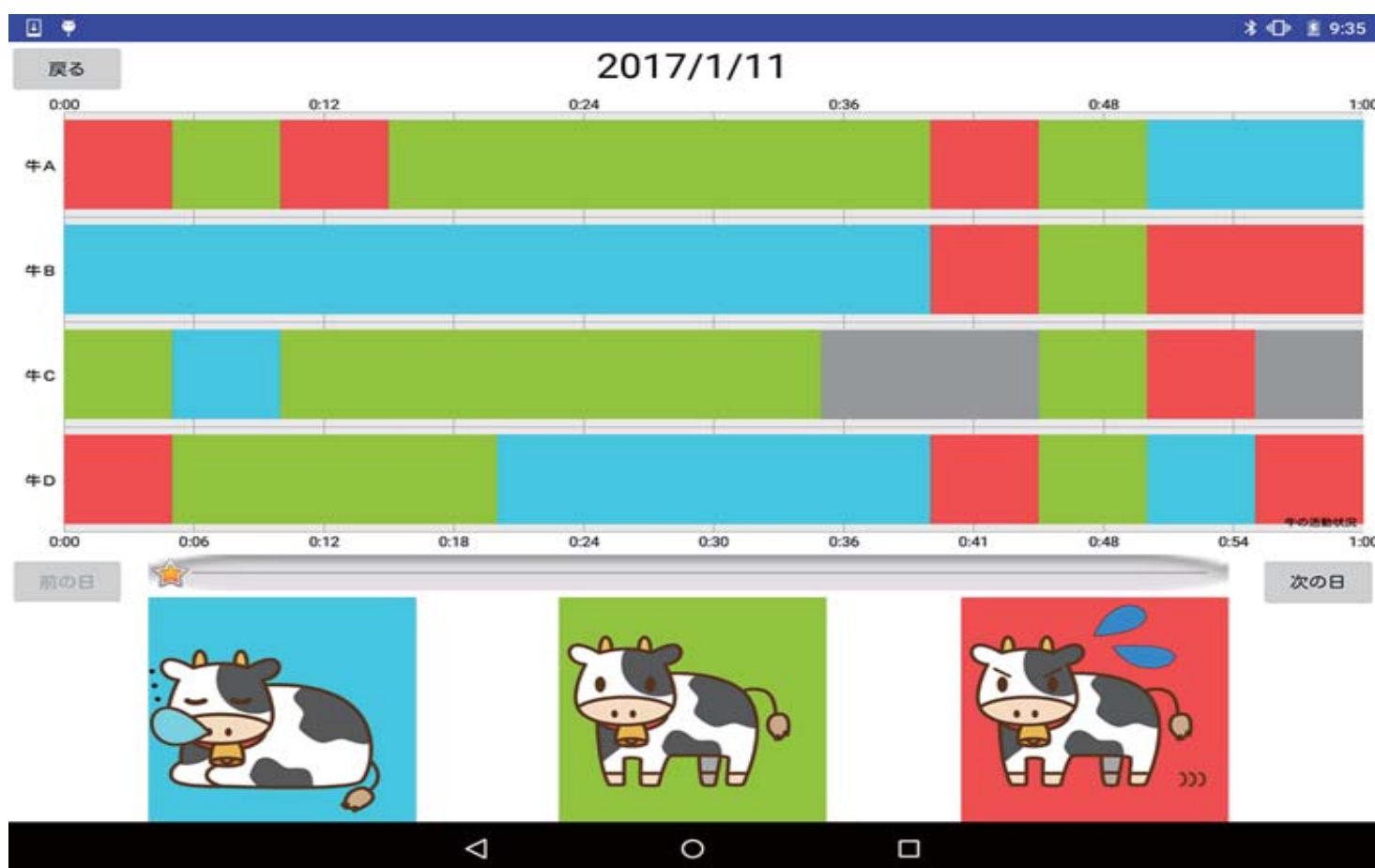
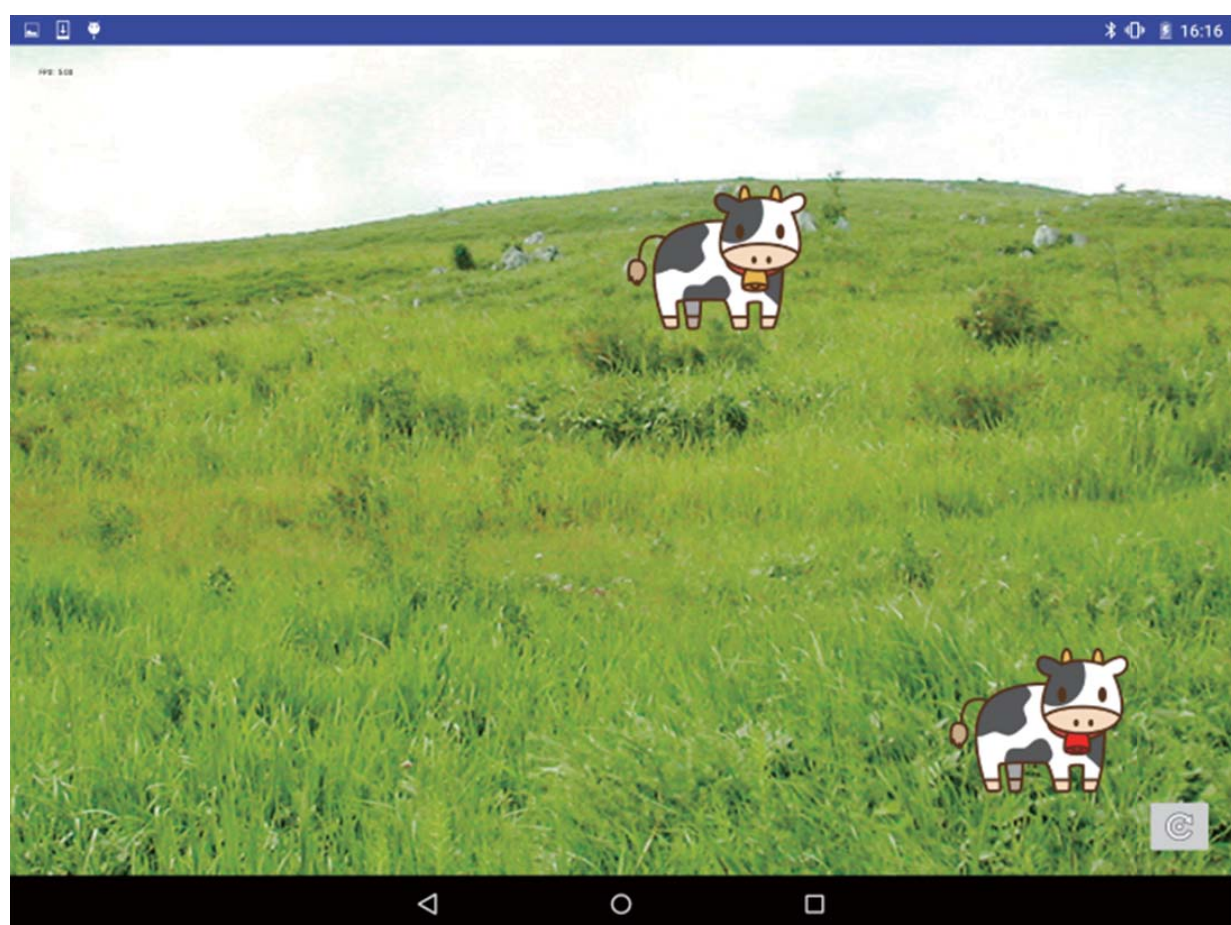


# 蓝牙低功耗传感器信标

## 特征和应用场景

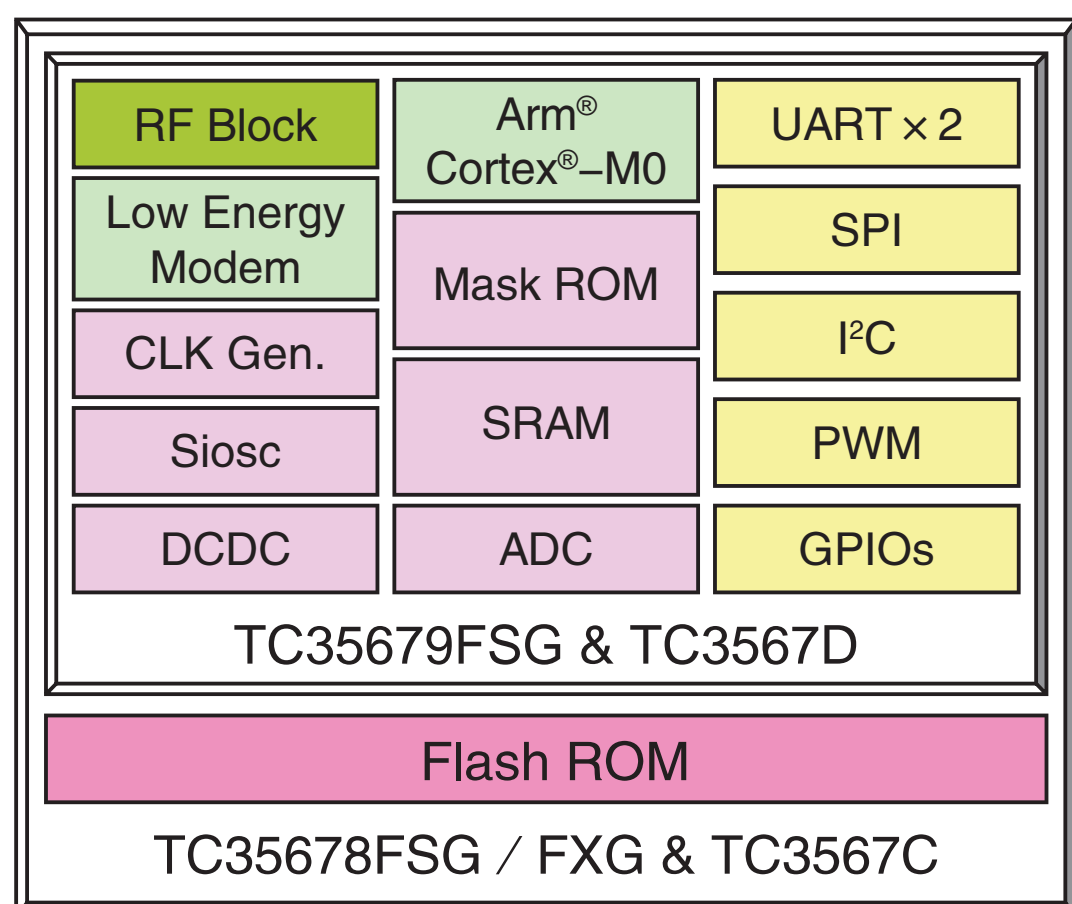
- 东芝蓝牙芯片可以把数据从传感器发送到移动设备
- 超低功耗支持超长电池寿命
- 应用场景：智能农场
  - 每头牛佩戴信标设备
  - 传感器数据可以把牛的信息（睡觉时间或者行走时间等）分享给控制方，用于农场管理



## 东芝低功耗蓝牙

TC35678 ( QFN40 & QFN60 ) & TC3567C ( QFN40 )  
TC35679 ( QFN40 ) & TC3567D ( QFN40 )

### 框图



### 规格 / 特征

- 兼容蓝牙V4.2内核规范，支持SIG mesh组网技术
- 支持蓝牙V4.2内核规范的新特征，数据包扩展和安全链接
- 超低功耗 ( TX = 3.3mA @0dB & RX = 3.3mA )
- 内置Arm® Cortex®-M0支持SMD接口
- 接口：
  - UART: 2ch; SPI & I²C: 1ch;
  - 10位ADC: 7ch ( QFN60 ) / 5ch ( QFN40 ) ;
  - PWM: 4ch

\* Arm和Cortex是Arm有限公司（或其子公司）在美国和 / 或其它地区的注册商标。

